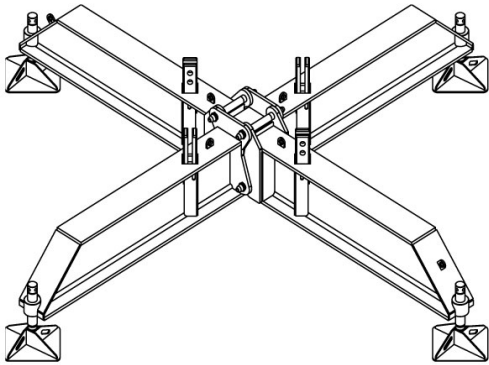




## TRINEO C1 -6 X 6 M



### ALQUILAR

1 día	No disponible
7 días	No disponible
14 días	No disponible
28 días	USD 2.635,50 (+ iva)

### COMPRAR

**USD 48.591,85 (+ iva)**

PRODUCTO	CÓDIGO	TIPO DE TRAMO	PESO (KG)	VENTA (+ IVA)	ALQUILER 28 DÍAS (+ IVA)
<b>Trineo C1 -6 X 6 M</b>	<b>099833</b>	<b>C1</b>	<b>8000</b>	<b>USD 48.591,85</b>	<b>USD 2.635,50</b>
Trineo A1 -2,8 X 2,8 M	099818	A1	910	USD 7.707,67	USD 416,90
Trineo A1 -3,8 X 3,8 M	099819	A1	1120	USD 7.707,67	USD 478,80
Trineo A2 -2,8 X 2,8 M	099820	A2	1300	USD 8.880,58	USD 499,80
Trineo A2 -3,8 X 3,8 M	099821	A2	1550	USD 12.566,86	USD 677,30
Trineo A3 -2,8 X 2,8 M	099822	A3	1615	USD 14.242,44	USD 770,70
Trineo A3 -3,8 X 3,8 M	099823	A3	2145	USD 15.918,02	USD 854,70
Trineo A4 -3,8 X 3,8 M	099825	A4	2520	USD 18.934,06	USD 1.020,60
Trineo A5 -2,8 X 2,8 M	099826	A5	1800	USD 15.415,34	USD 833,70
Trineo A5 -3,8 X 3,8 M	099827	A5	2520	USD 19.269,18	USD 1.031,10
Trineo B1 -3,8 X 3,8 M	099828	B1	3500	USD 26.809,30	USD 1.437,50
Trineo B1 -4,5 X 4,5 M	099829	B1	3750	USD 27.144,41	USD 1.469,00
Trineo B2 -3,8 X 3,8 M	099830	B1	4800	USD 30.998,25	USD 1.667,40
Trineo B2 -4,5 X 4,5 M	099831	B2	5120	USD 35.187,20	USD 1.906,80
Trineo C1 -4,5 X 4,5 M	099832	C1	7000	USD 48.591,85	USD 2.635,50
Trineo D1 -6 X 6 M	099834	D1	11050	USD 84.951,96	USD 3.833,60

Las facturas serán emitidas en moneda extranjera. La cancelación de las mismas en una moneda distinta a la consignada deberá efectuarse considerando la paridad vigente, tipo vendedor billete del Banco de la Nación Argentina, al día de la efectiva disponibilidad del pago. Leiten SRL se reserva el derecho a modificar los precios publicados sin previo aviso.