



ROBOT DEMOLEDOR BROKK 110

ALQUILAR

1 día	No disponible
7 días	USD 10.208,10 (+ iva)
14 días	No disponible
28 días	USD 22.684,20 (+ iva)

COMPRAR

USD 235.750,20 (+ iva)



Más fuerte, más listo, más duro El equipo más compacto y potente de su tamaño Sistema eléctrico de 19,5 kW Brokk SmartPower™ Brokk SmartDesign™ y SmartRemote™ Funciona con fusibles de 16 A y 32 A Radio de trabajo real de 360 grados BROKK 110 es la nueva generación de robots de demolición. Un robot de demolición que es más fuerte, más listo y más duro.

PRODUCTO	CÓDIGO	ALIMENTACIÓN	POTENCIA (KW)	CAPACIDAD DEL SISTEMA HIDRÁULICO (LT)	CAUDAL MÁXIMO (LT/MIN)	VELOCIDAD DE TRANSPORTE MAX (KM/H)	PESO (KG)	NIVEL DE RUIDO (DB)	CONEXIÓN (AMP)	VENTA (+ IVA)	ALQUILER 28 DÍAS (+ IVA)
110	001360	Eléctrico	19,5	40	65	2,5	990	91	3P+N+T - 32	USD 235.750,20	USD 22.684,20
70	001359	Eléctrico	9,8	27	22	2,7	500	90	3P+N+T - 32	USD 189.805,80	USD 20.211,50
120D	001361	Diesel	18,5	45	50	3	1.230	101	3P+N+T - 32	USD 265.980,10	USD 27.047,00

Las facturas serán emitidas en moneda extranjera. La cancelación de las mismas en una moneda distinta a la consignada deberá efectuarse considerando la paridad vigente, tipo vendedor billete del Banco de la Nación Argentina, al día de la efectiva disponibilidad del pago. Leiten SRL se reserva el derecho a modificar los precios publicados sin previo aviso.

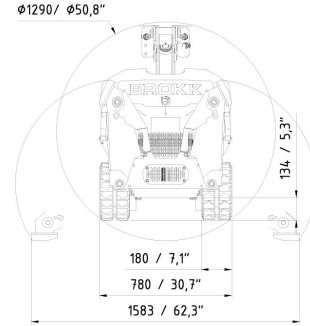
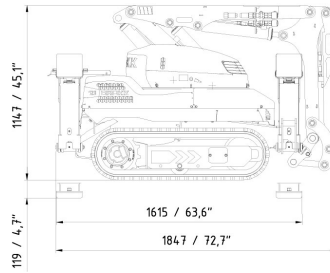
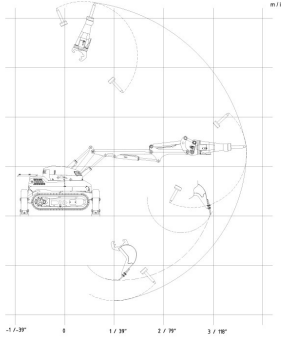


ROBOTS DE DEMOLICIÓN

ROBOTS DEMOLICIÓN LIVIANOS

ROBOT DEMOLEDOR BROKK 110

IMÁGENES



ACCESORIOS



007103

Generador Leiten Plus LG40D 50KVA

Venta: USD 19.281,00 + IVA

Alquiler 28 días: USD 1.181,30 + IVA

REPUESTOS



RESP003100

Cuña Traba Brokk

Venta: USD 690,20 + IVA

Alquiler: No disponible



RESP003207

Filtro hidraulico Brokk 110

Venta: USD 327,00 + IVA

Alquiler: No disponible



RESP005091

Sello Filtro de Aire del Tanque Hidráulico

Venta: USD 21,10 + IVA

Alquiler: No disponible

Las facturas serán emitidas en moneda extranjera. La cancelación de las mismas en una moneda distinta a la consignada deberá efectuarse considerando la paridad vigente, tipo vendedor billete del Banco de la Nación Argentina, al día de la efectiva disponibilidad del pago. Leiten SRL se reserva el derecho a modificar los precios publicados sin previo aviso.